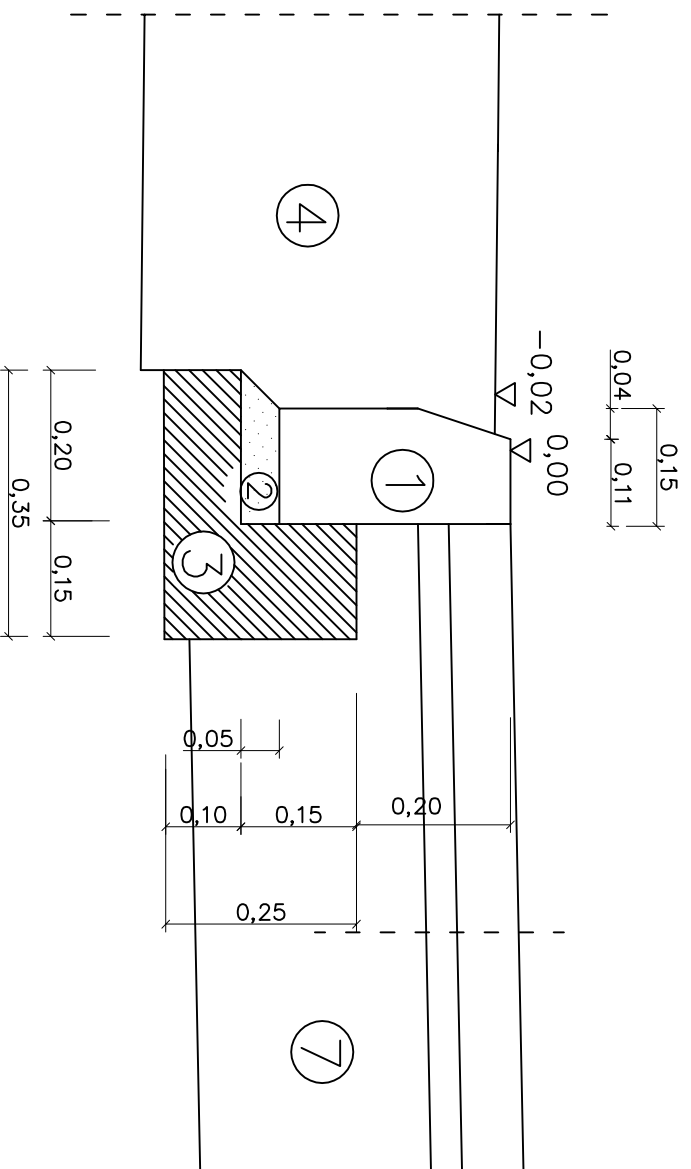


SZCZEGÓŁ A

KRAWĘŻNIK 15X30 WTOPIONY +2cm NA ŁAWIE BETONOWEJ Z OPOREM

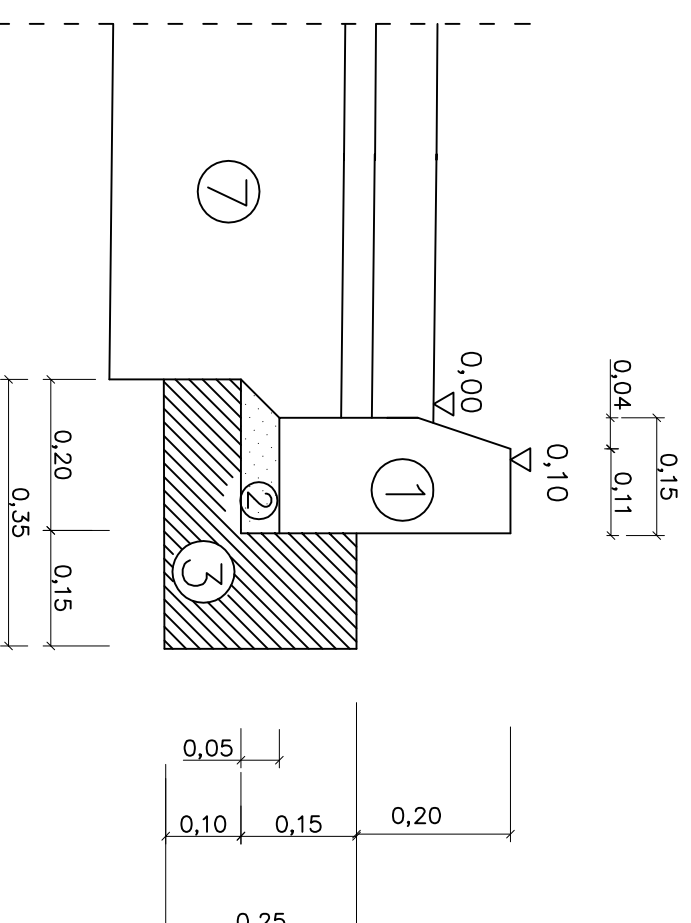
skala 1:10



SZCZEGÓŁ B

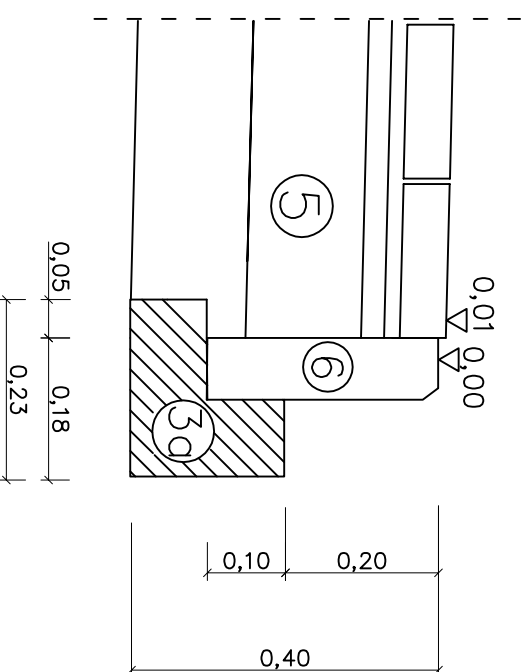
KRAWĘŻNIK 15X30 WYSTAJĄCY +12cm NA ŁAWIE BETONOWEJ Z OPOREM

skala 1:10



SZCZEGÓŁ C

OBRZEŻE BETONOWE 8X30 NA ŁAWIE BETONOWEJ Z OPOREM



LEGENDA:

- 1 Krawężnik betonowy 15x30 na ławie betonowej z oporem
- 2 Podsypka cementowo piaskowa 1:4
- 3 Ława betonowa z oporem z betonu C12/15
- 3a Ława betonowa z oporem z chudego betonu
- 4 Istn. konstrukcja drogi gminnej
- 5 Proj. konstrukcja chodnika/ropaski
- 6 Obrzeże betonowe 8x30cm
- 7 Proj. konstrukcja drogi wewnętrznej

Investor: Szkoła Policealna- Medyczne Studium Zawodowe im.PCK
ul. Mickiewicza 29
24-100 Puławy

Nazwa i adres obiektu budowlanego:

OGRODZENIA, DROGI, CHODNIKI, PARKINGI, PLACE
UTWARDZONE WRAZ Z KANALIZACJĄ DESZCZOWĄ
ORAZ OŚWIETLENIEM TERENU
DZ. NR 1021; 1022/2; 1018/2
UL. MICKIEWICZA 29, 24-100 PUŁAWY

Nazwa rys.: **SZCZEGÓŁ KRAWĘŻNIKA**

Projektant: mgr inż. Marek Gałęwski
uprawnienia bud. do projektowania
bez ograniczeń w spec. drogi
nr LUB/0213/POOD/08

Data: czerwiec 2020r

Skala: 1 : 10

Nr rys. 6